

SCD 3590 RDS

GHN0300



Zusätzlich erforderliche Unterlagen für den Komplettservice
 Additionally required Service Documents for the Complete Service

Service Manual

SCC 3400 RDS
SCC 3460 RDS
SCD 3490 RDS

Materialnr./Part No.
 720107714000

Service Manual

Sicherheit
Safety

Materialnr./Part No.
 720108000000

Materialnummer/Part Number 720107714200

Änderungen vorbehalten/Subject to alteration • Printed in Germany IP

H-S44 • 0902 • 9033

<http://www.grundig.com>

Grundig Service

Hotline Deutschland...
 ...Mo.-Fr. 8.00-18.00 Uhr

Technik:

TV	0180/52318-41
TV	0180/52318-49
SAT	0180/52318-48
VCR/LiveCam	0180/52318-42
HiFi/Audio	0180/52318-43
Car Audio	0180/52318-44
Telekommunikation	0180/52318-45
Fax:	0180/52318-51

Planatron (8.00-22.00 Uhr) 0180/52318-99

Ersatzteil-Verkauf: Mo.-Fr. 8.00-19.00 Uhr

Telefon:	0180/52318-40
Fax:	0180/52318-50

Kundendienst/Werkstätten: Mo.-Fr. 8.00-18.00 Uhr

Telefon:	0180/52318-52
Fax:	0180/52318-46

gebührenpflichtig

Es gelten die Vorschriften und Sicherheitshinweise gemäß dem Service Manual "Sicherheit", Materialnummer 720108000000, sowie zusätzlich die eventuell abweichenden, landesspezifischen Vorschriften!



The regulations and safety instructions shall be valid as provided by the "Safety" Service Manual, part number 720108000000, as well as the respective national deviations.

Das Gerät **SCD 3590 RDS** entspricht technisch weitgehend dem Gerät **SCD 3490 RDS** (Service Manual Materialnummer 720107714000) mit folgenden Unterschieden:

- Line-Ausgänge entfallen
- CD-Changer-Ansteuerung entfällt
- zusätzlicher Anschluss für externes Display
- zusätzlicher Anschluss für Fernbedienung
- zusätzlicher Anschluss für Telefon-NF-Eingang
- geänderte Beleuchtung

Mit dieser Ergänzung erhalten Sie die Änderungen in der Ersatzteilliste sowie die Schaltpläne und Platinenabbildungen.

Für den Komplettservice benötigen Sie:

- Service Manual SCD 3490 RDS (Materialnummer 720107714000)
- Service Manual "Sicherheit" (Materialnummer 720108000000)

The **SCD 3590 RDS** corresponds technically with the **SCD 3490 RDS** (Service Manual Part No. 720107714000) with the following differences:

- no Line Outputs
- no CD changer control
- additional connection for external display
- additional connection for remote control
- additional telefon AF input
- changed illumination

Enclosed with this supplement are the changes in the spare parts list and the circuit diagrams and layout of the PCBs.

Basic instructions for servicing are given in:

- Service Manual SCD 3490 RDS (part number 720107714000)
- Service Manual "Safety" (part number 720108000000)

Inhaltsverzeichnis

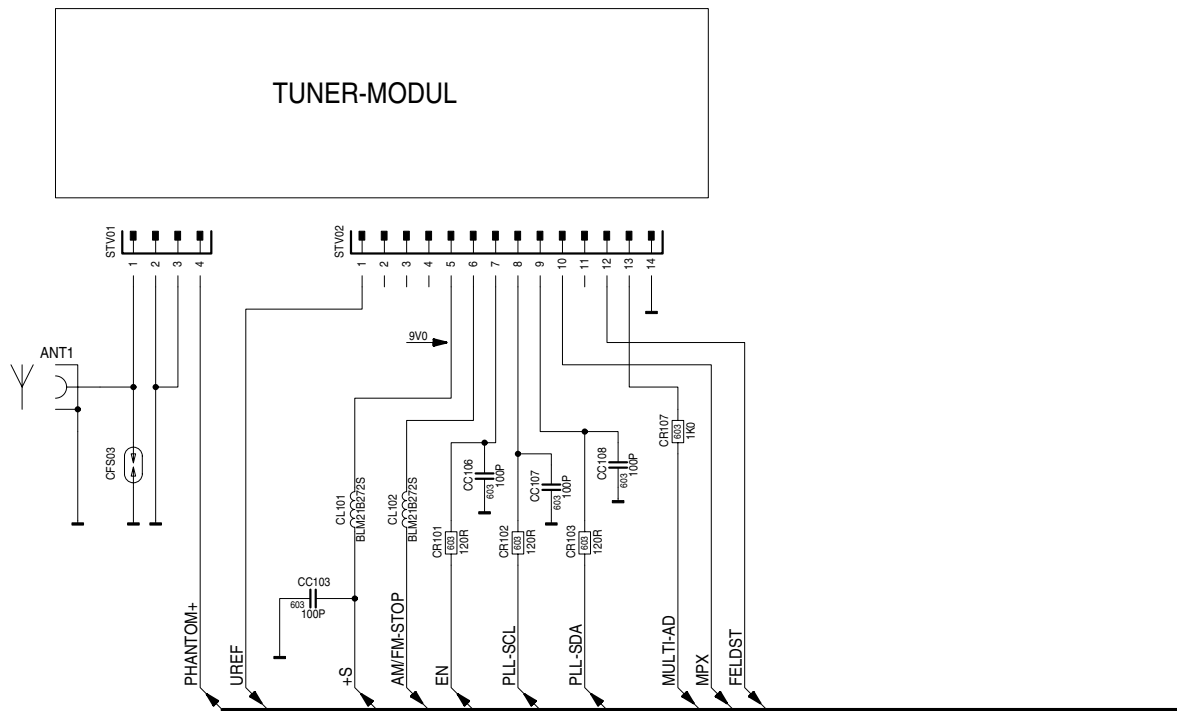
	Seite
Schaltpläne und Platinenabbildungen	3 ... 25
Schaltpläne	
HF-Teil	3
Prozessor-Teil	5
CD-Laufwerk	9
Klangsteller	11
NF-Teil	13
Bedien-Platte links	17
Bedien-Platte rechts	18
Anschluss-Platte	19
Platinenabbildungen	
Haupt-Platte	21
Bedien-Platte links	24
Bedien-Platte rechts	24
Anschluss-Platte	25
Ersatzteilliste	26 ... 27

Table of Contents

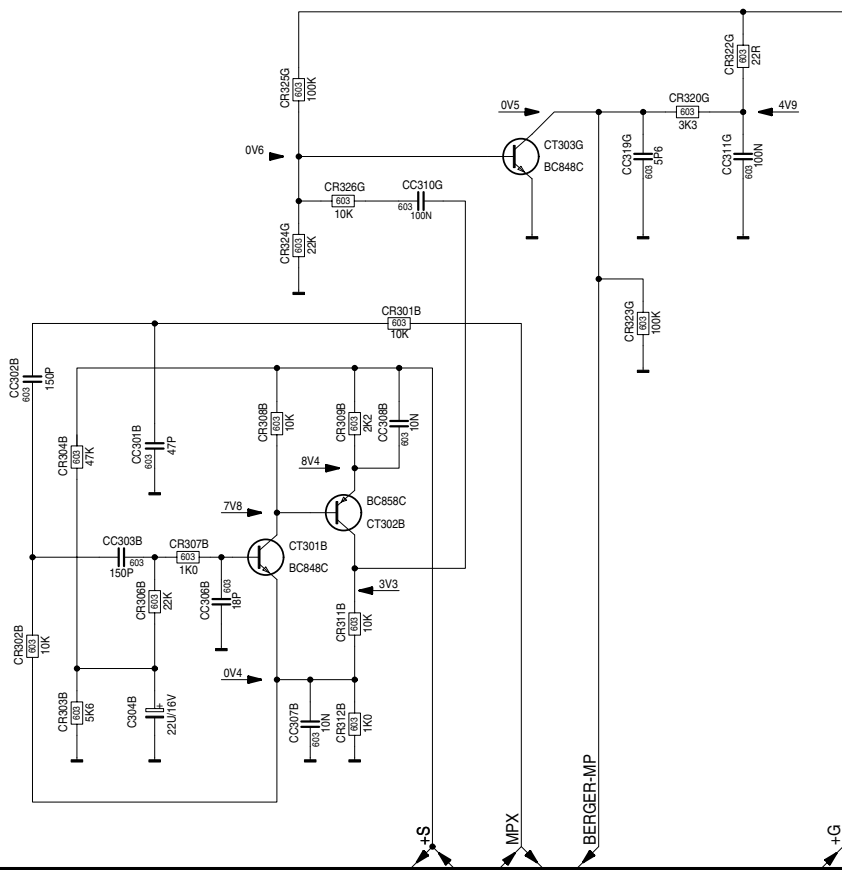
	Page
Circuit Diagrams and Layout of the PCBs	3 ... 25
Circuit Diagrams	
RF Part	3
Processor Part	5
CD Drive	9
Sound Control	11
AF Part	13
Operating Board left	17
Operating Board right	18
Connection Board	19
Layout of the PCBs	
Main Board	21
Operating Board left	24
Operating Board right	24
Connection Board	25
Spare Parts List	26 ... 27

Schaltpläne und Platinenabbildungen / Circuit Diagrams and Layout of the PCBs

HF-Teil / RF Part



MULTIPATH DETECTOR



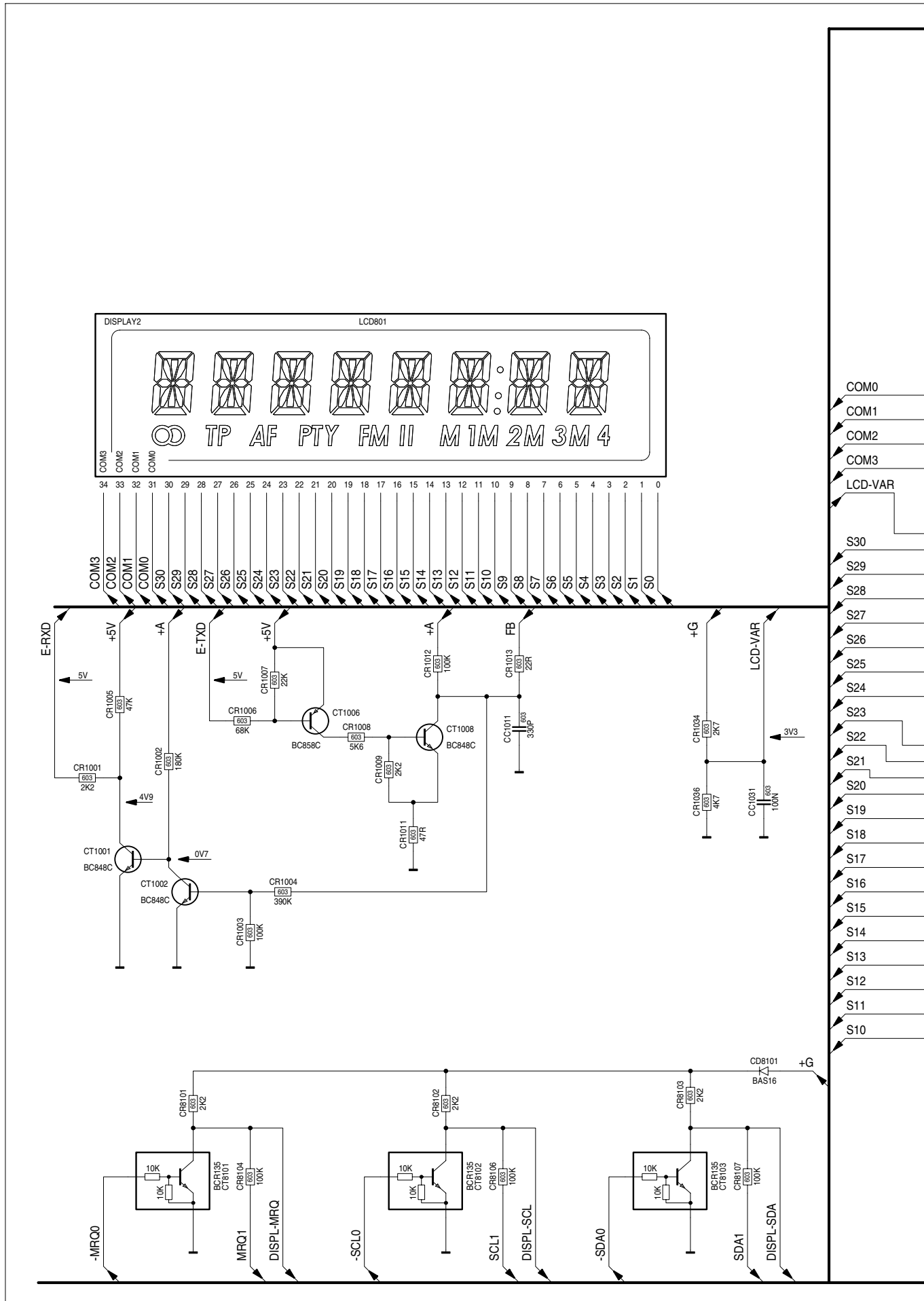
HAUPTPLATTE
MAIN BOARD
SCD 3590 RDS

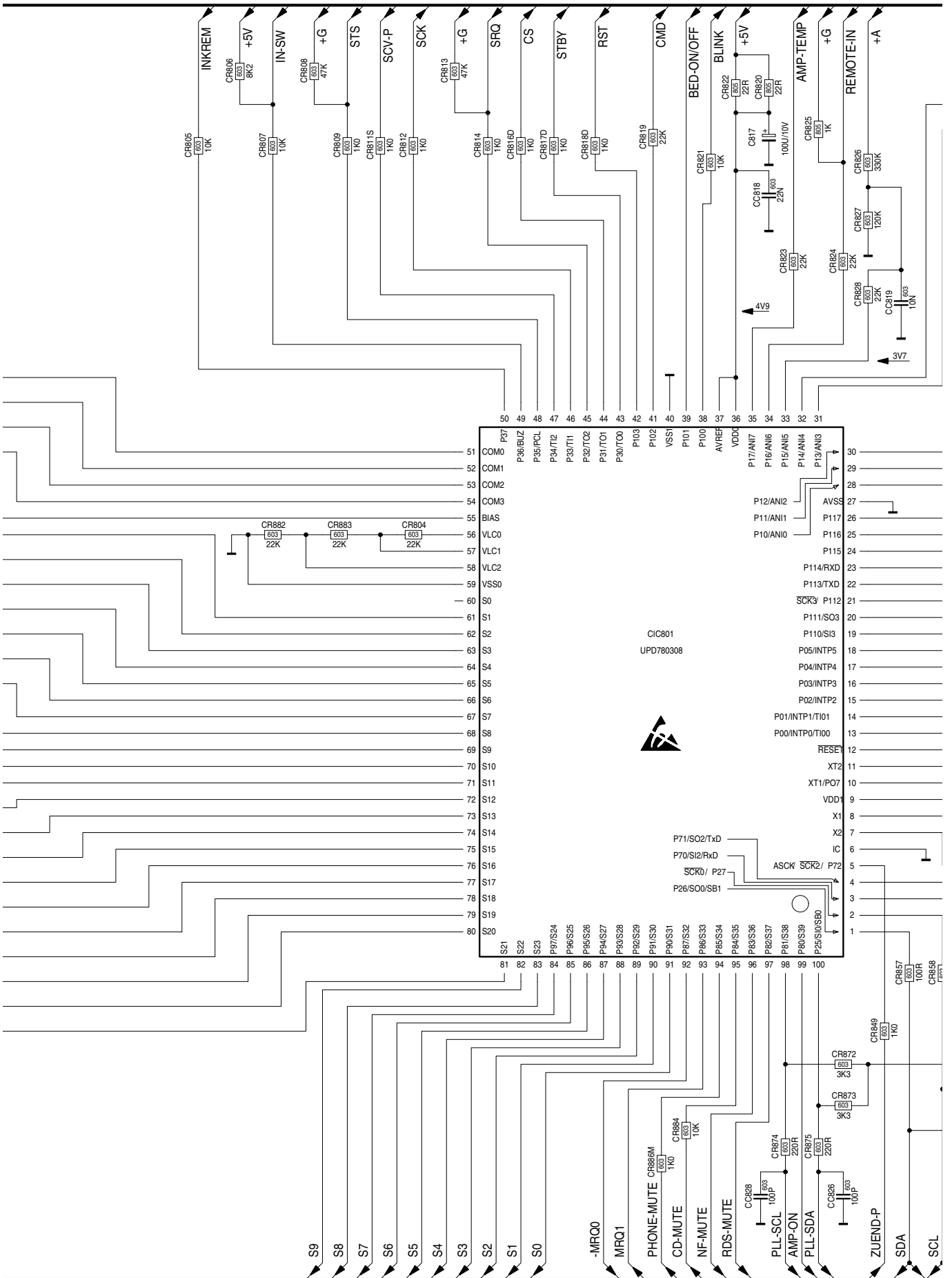
ALLE SPANNUNGEN GEMESSEN BEI UB=-14V GEGEN MINUS
ALL VOLTAGES MEASURED AT UB=-14V WITH RESPECT TO NEGATIV

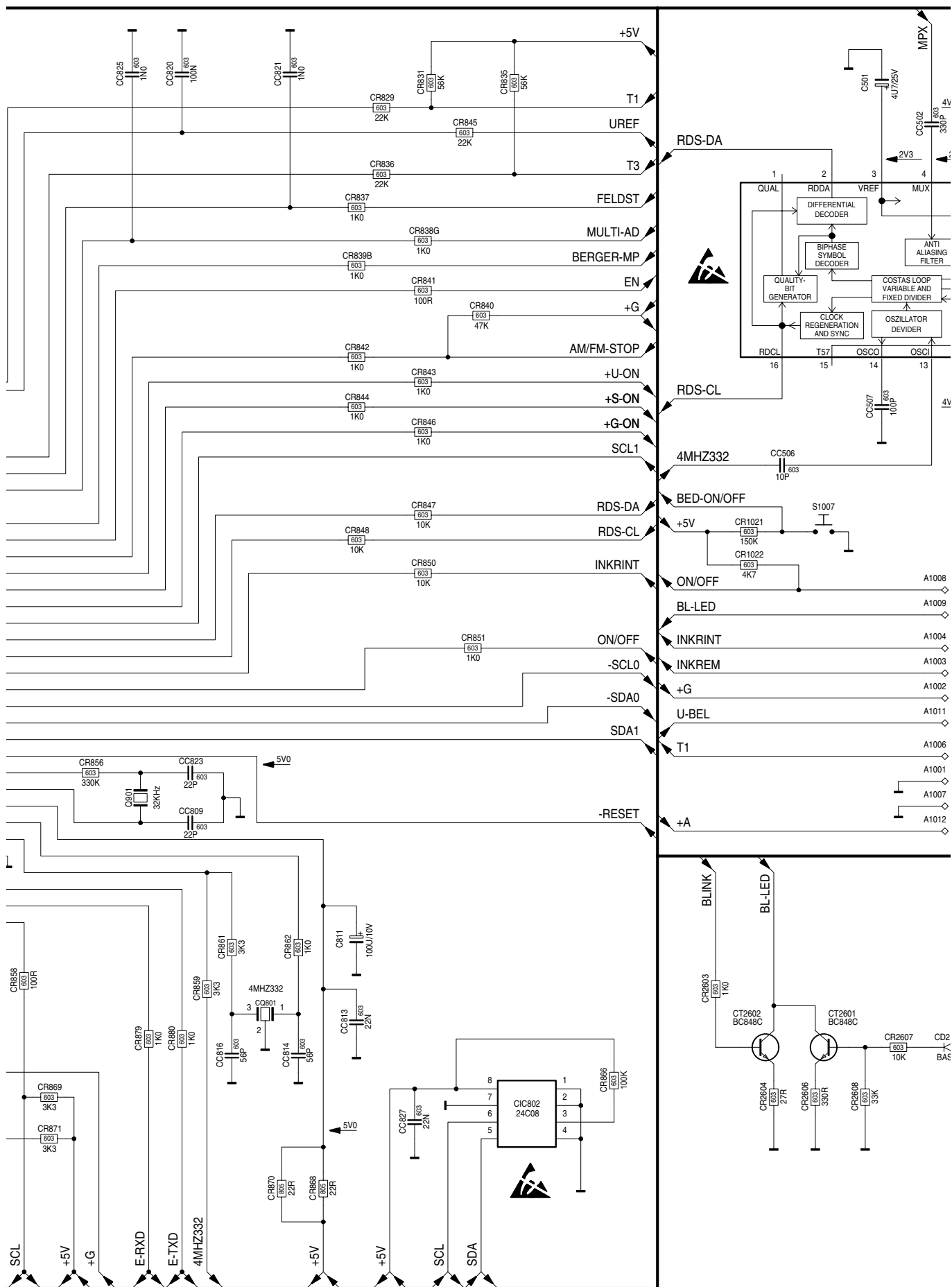
← OHNE SIGNAL
WITHOUT SIGNAL

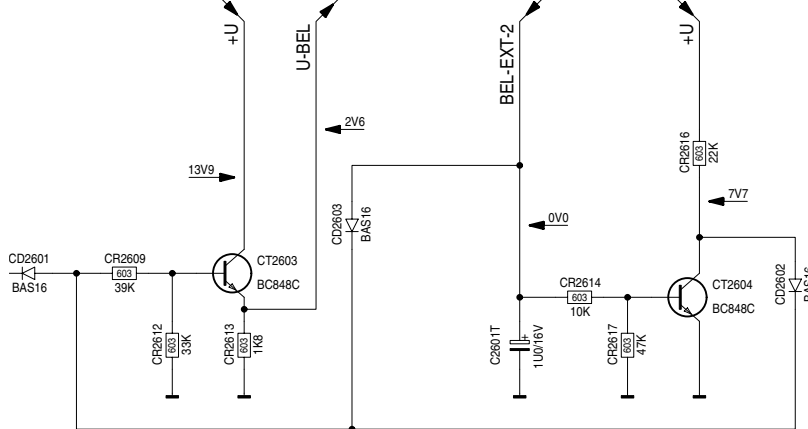
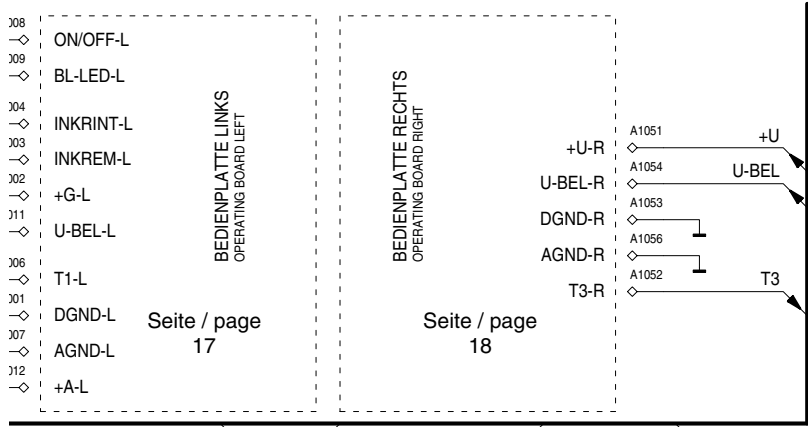
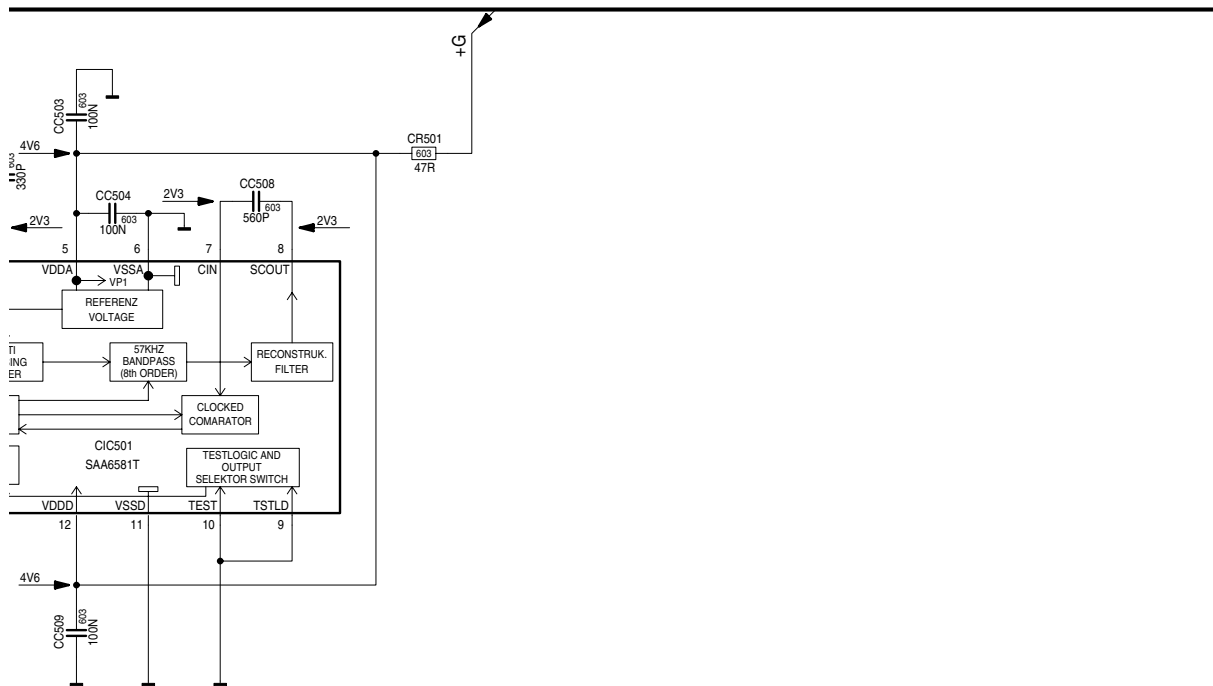
▭ MIT SIGNAL.TB
WITH SIGNAL.TR

Prozessor-Teil / Processor Part

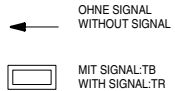






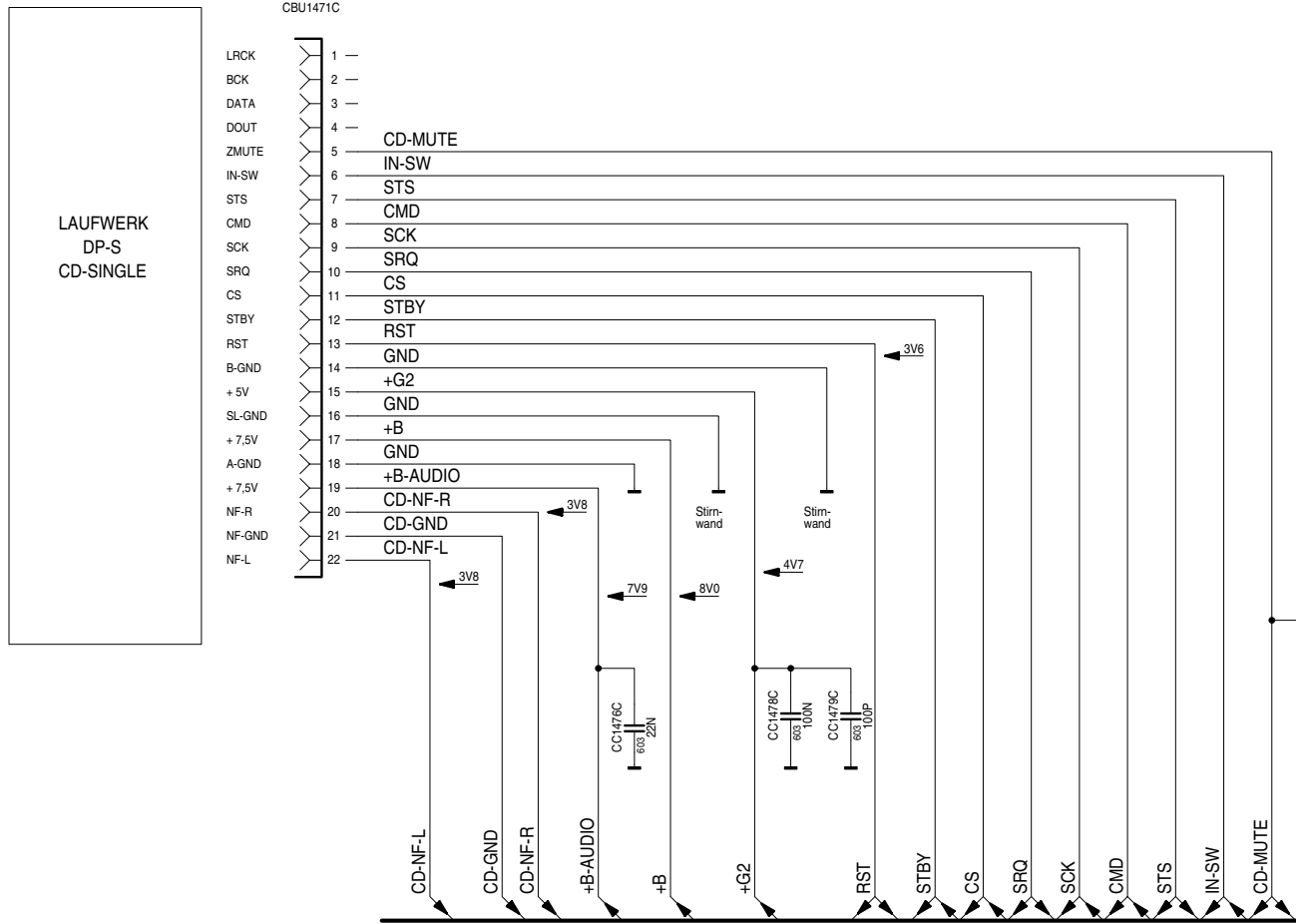


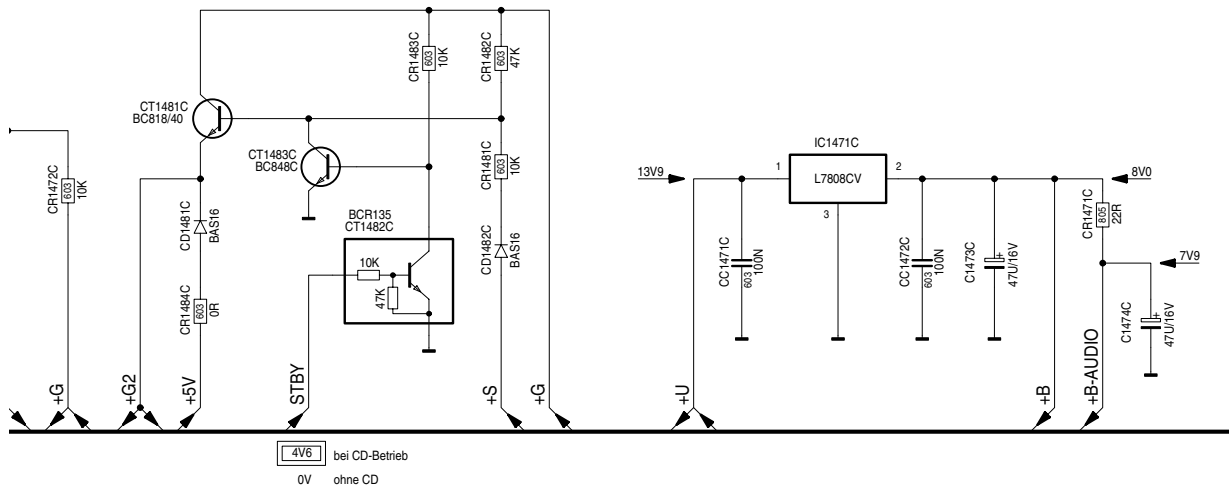
ALLE SPANNUNGEN GEMESSEN BEI UB=14V GEGEN MINUS
ALL VOLTAGES MEASURED AT UB=14V WITH RESPECT TO NEGATIV



HAUPTPLATTE
MAIN BOARD
SCD 3590 RDS

CD-Laufwerk / CD Drive





ALLE SPANNUNGEN GEMESSEN BEI UB=14V GEGEN MINUS
 ALL VOLTAGES MEASURED AT UB=14V WITH RESPECT TO NEGATIV

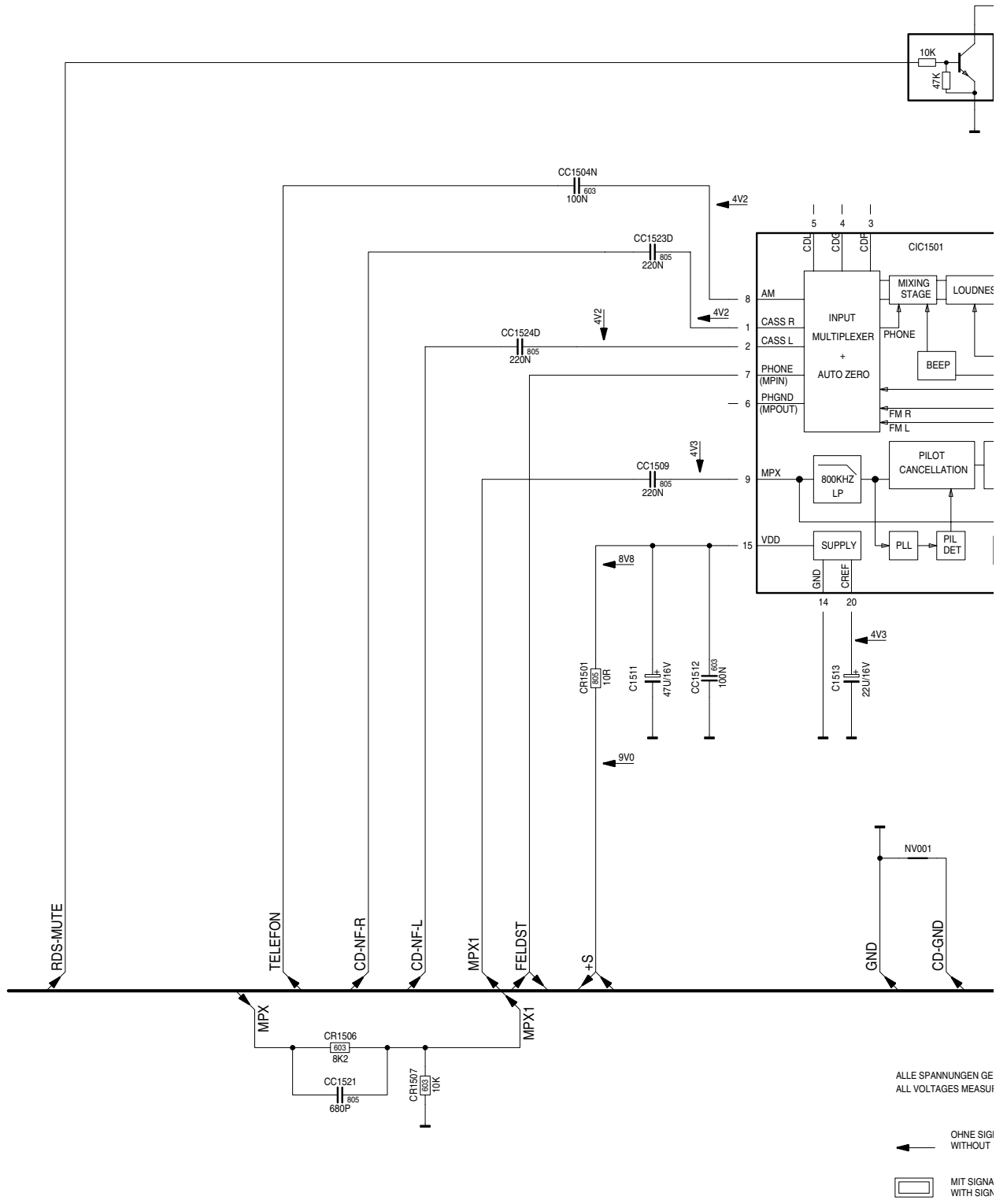
← OHNE SIGNAL
 WITHOUT SIGNAL

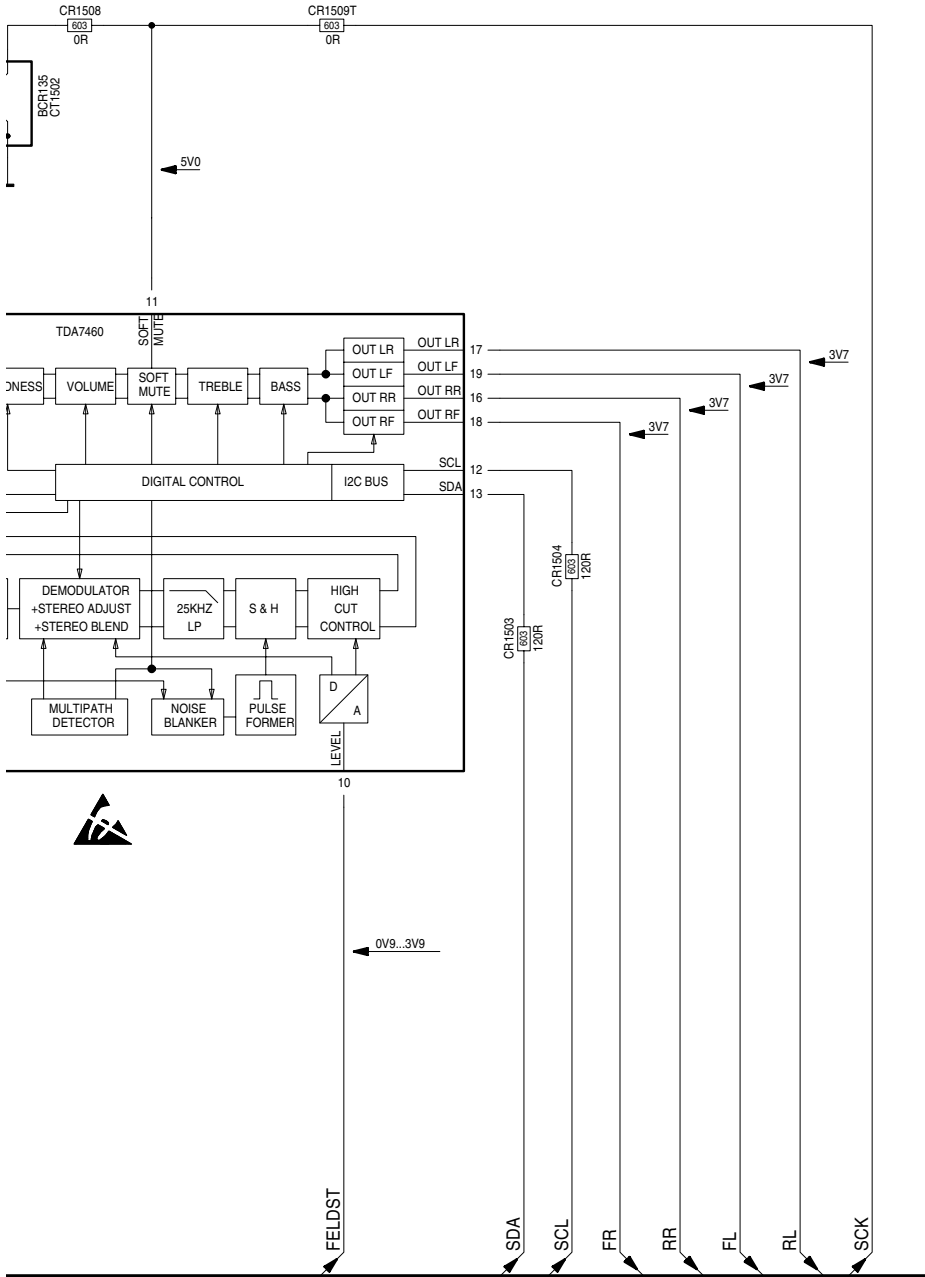
▭ MIT SIGNAL-TB
 WITH SIGNAL-TR

HAUPTPLATTE
 MAIN BOARD

SCD 3590 RDS

Klangsteller / Sound Control





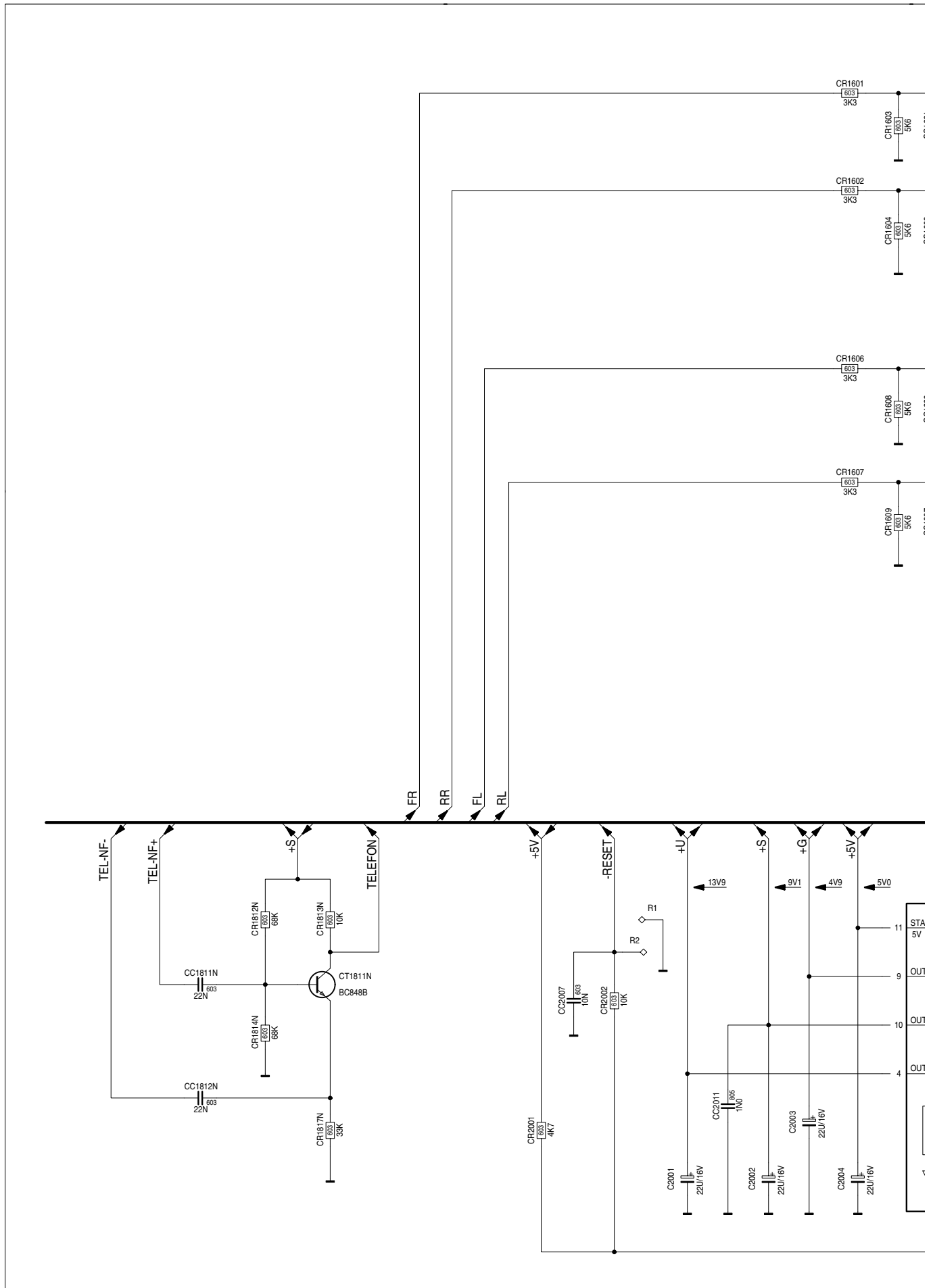
N GEMESSEN BEI UB=14V GEGEN MINUS
 ASURED AT UB=14V WITH RESPECT TO NEGATIV

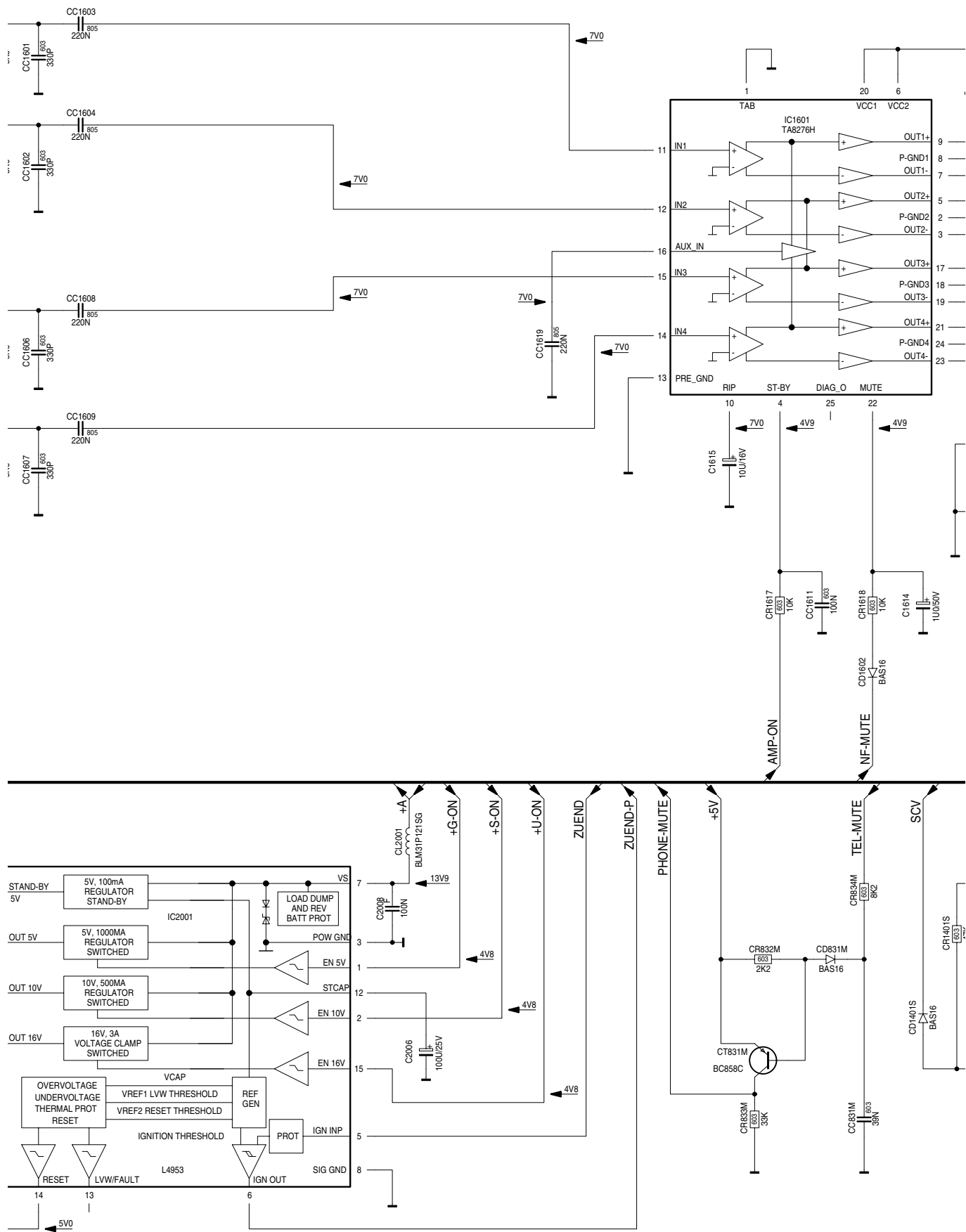
HAUPTPLATTE
 MAIN BOARD
 SCD 3590 RDS 19374-062.00

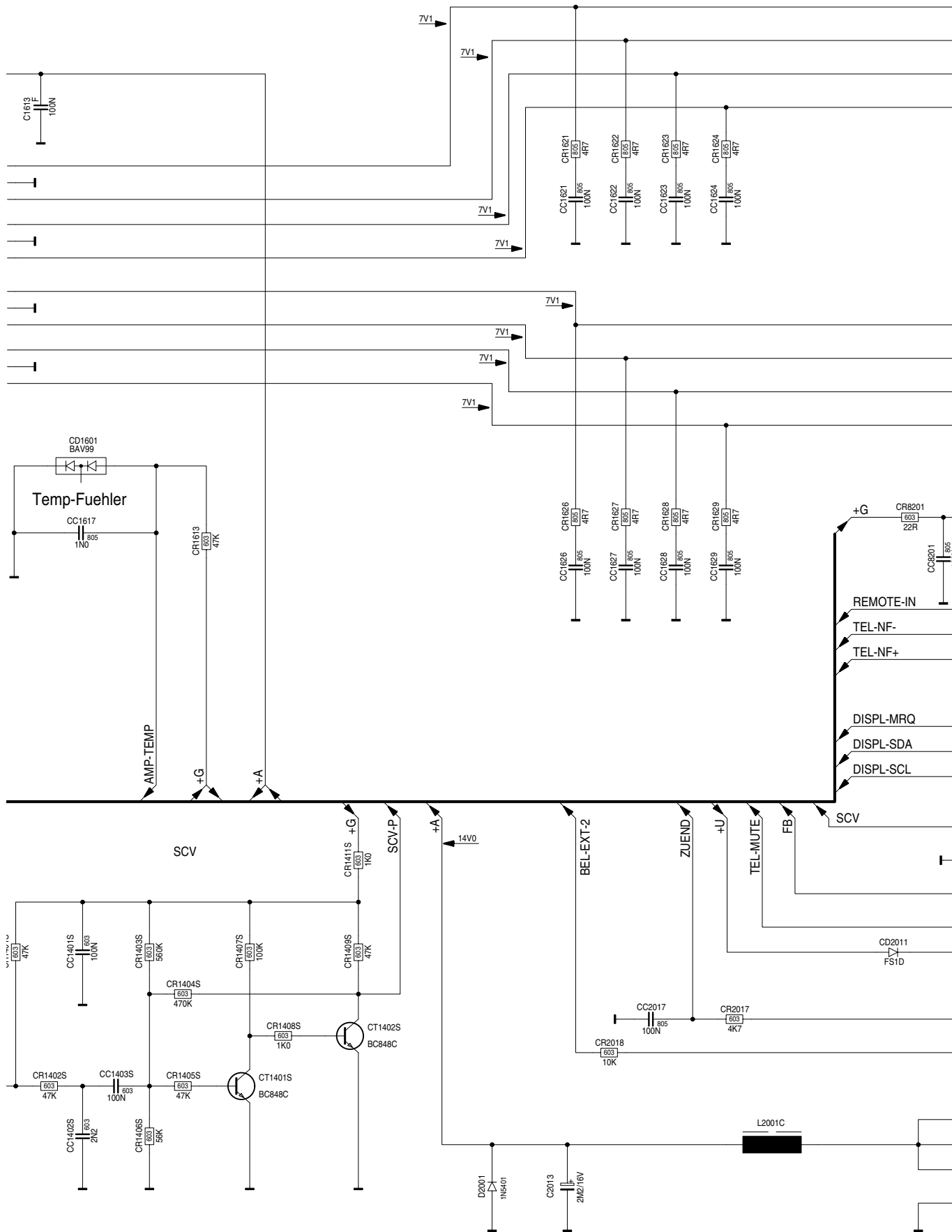
: SIGNAL
 OUT SIGNAL

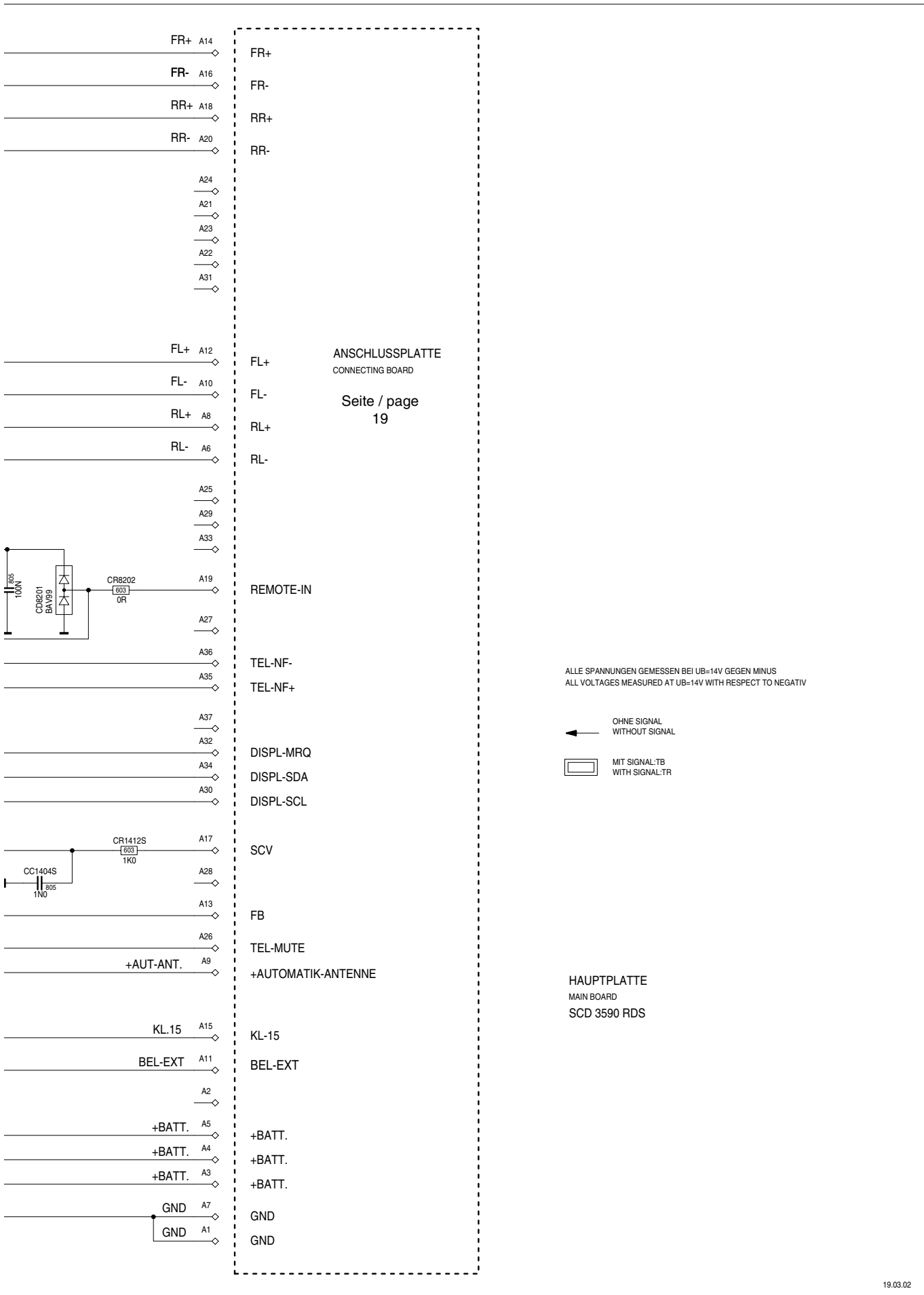
IGNAL:TB
 SIGNAL:TR

NF-Teil / AF Part

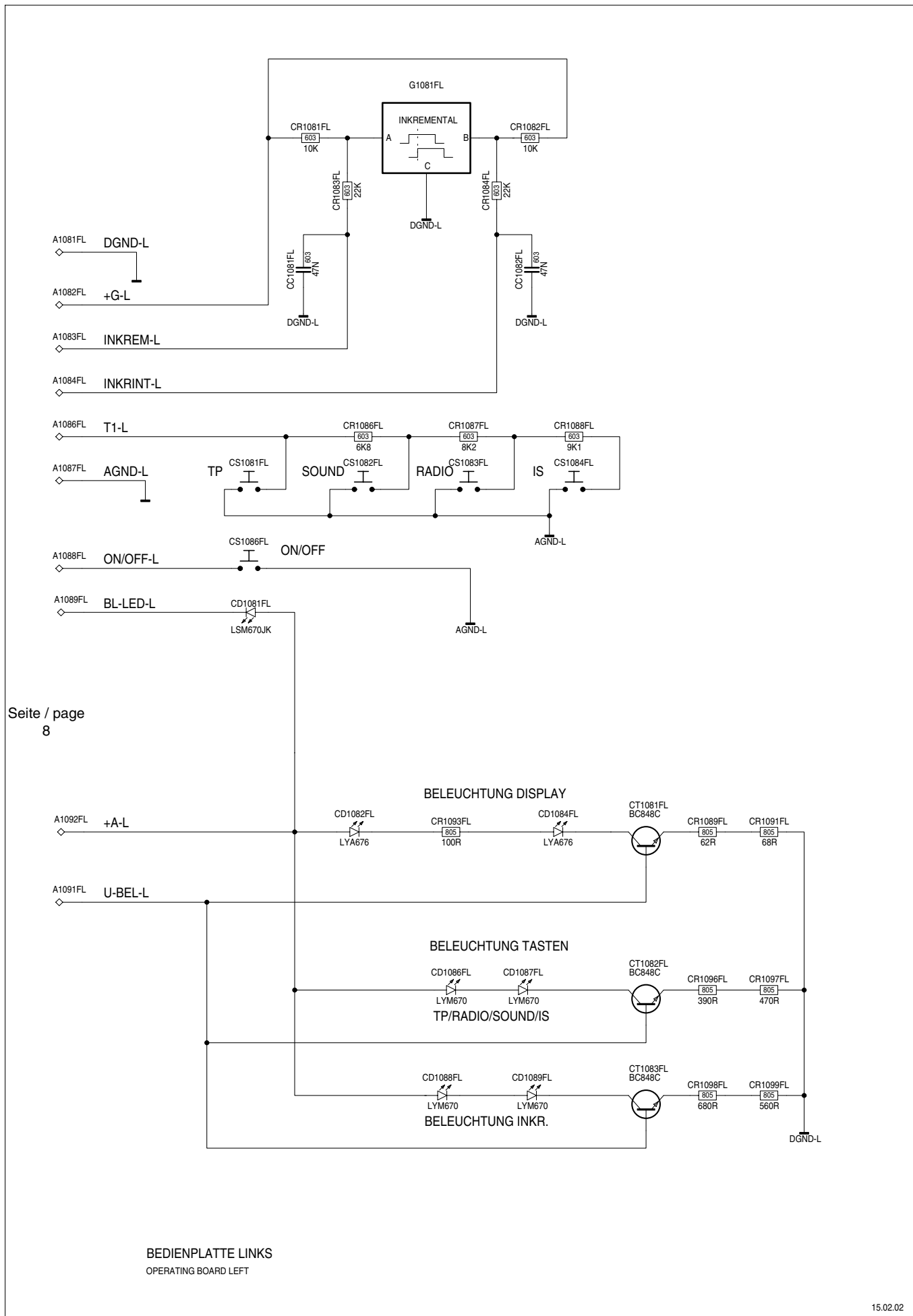








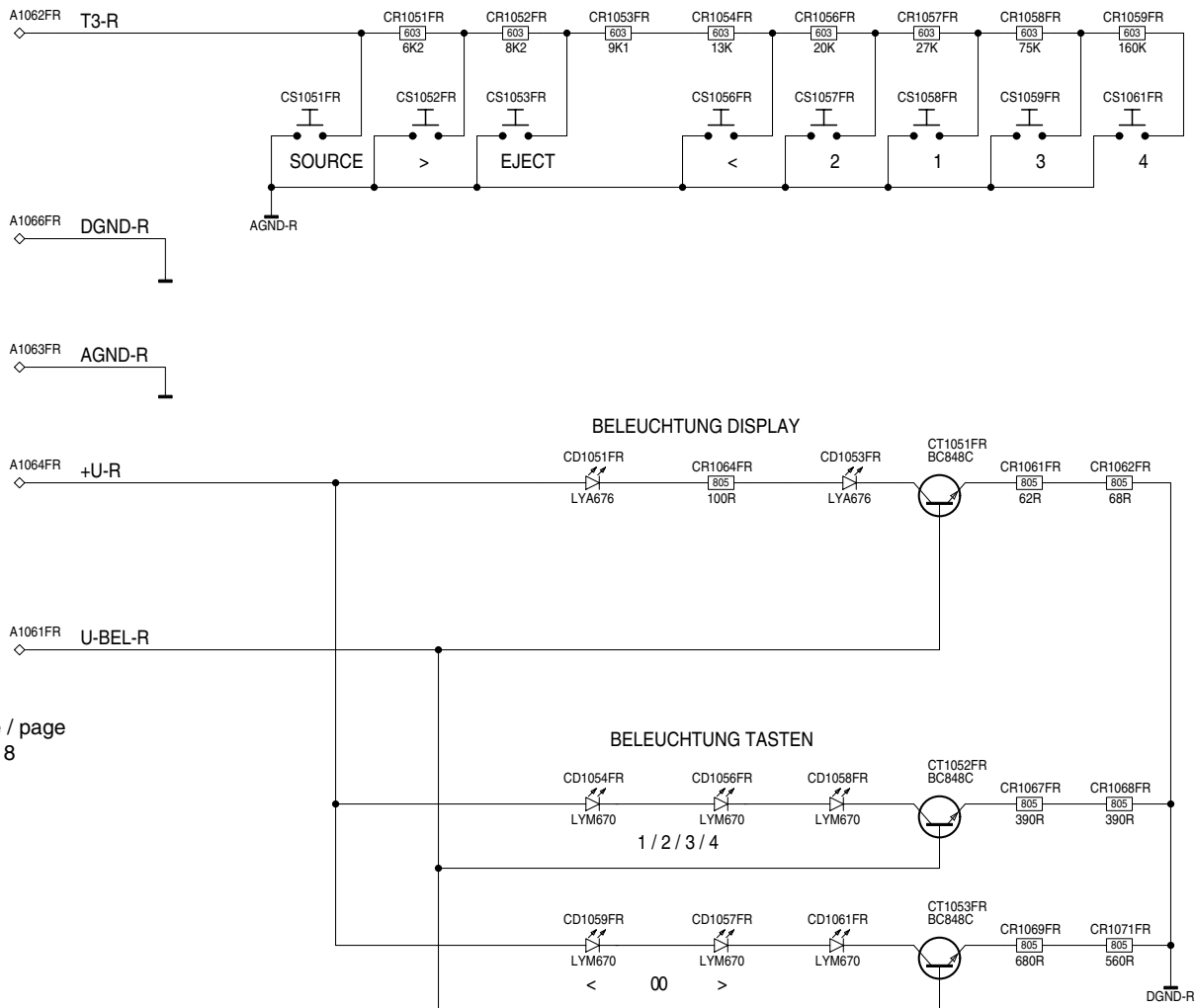
Bedien-Platte links / Operating Board left



Seite / page
8

BEDIENPLATTE LINKS
OPERATING BOARD LEFT

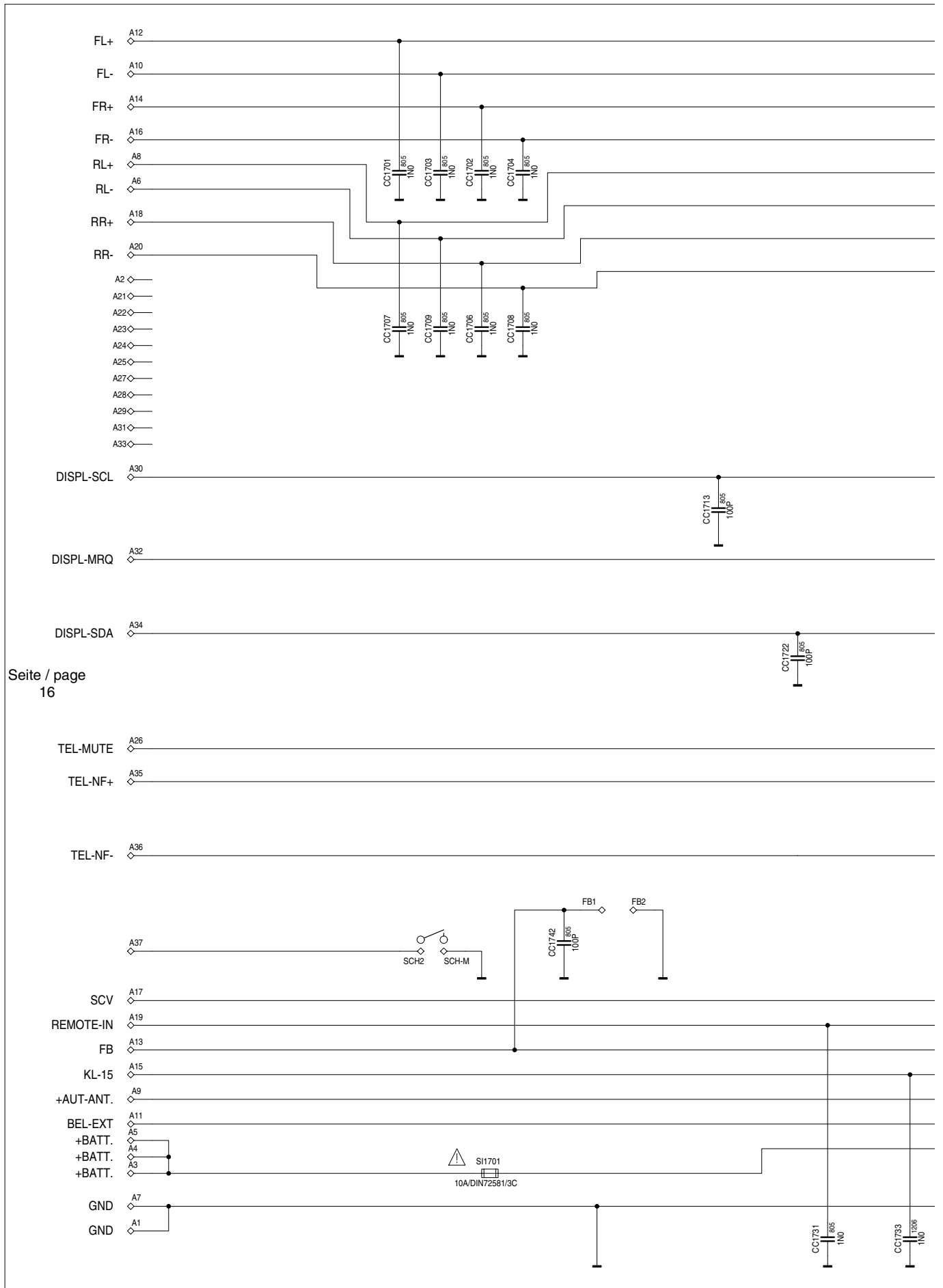
Bedien-Platte rechts / Operating Board right



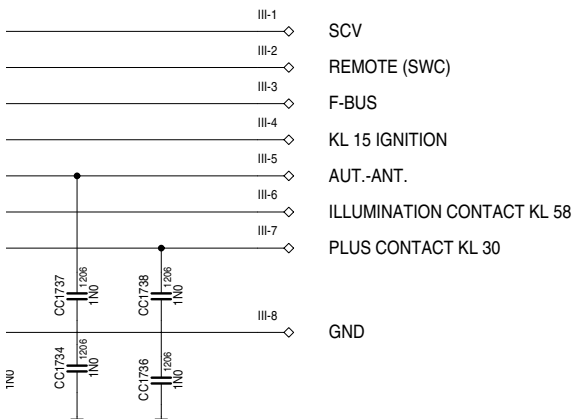
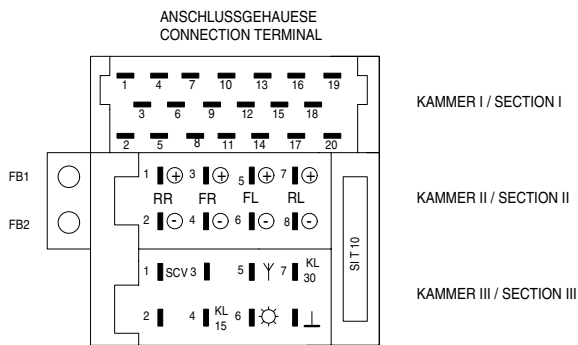
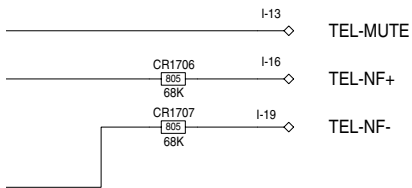
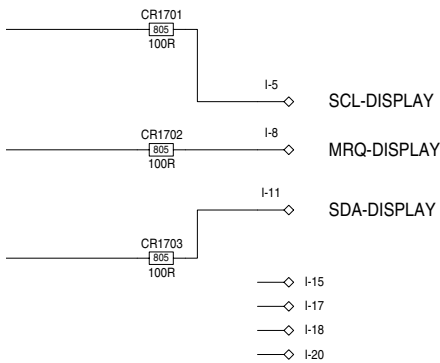
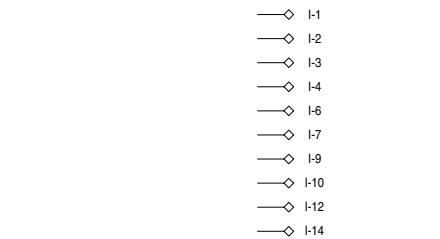
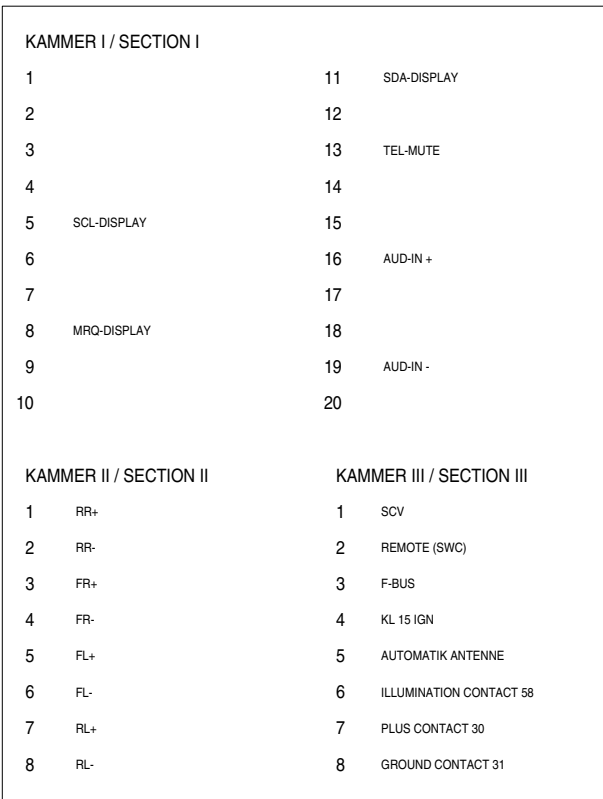
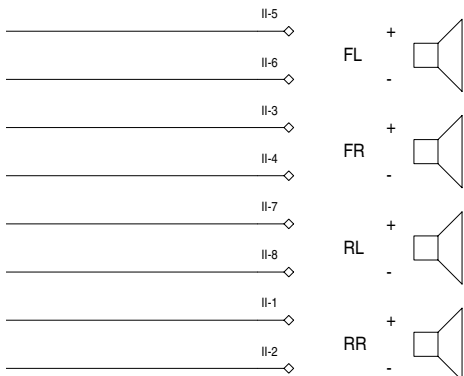
Seite / page 8

BEDIENPLATTE RECHTS
OPERATING BOARD RIGHT

Anschluss-Platte / Connection Board

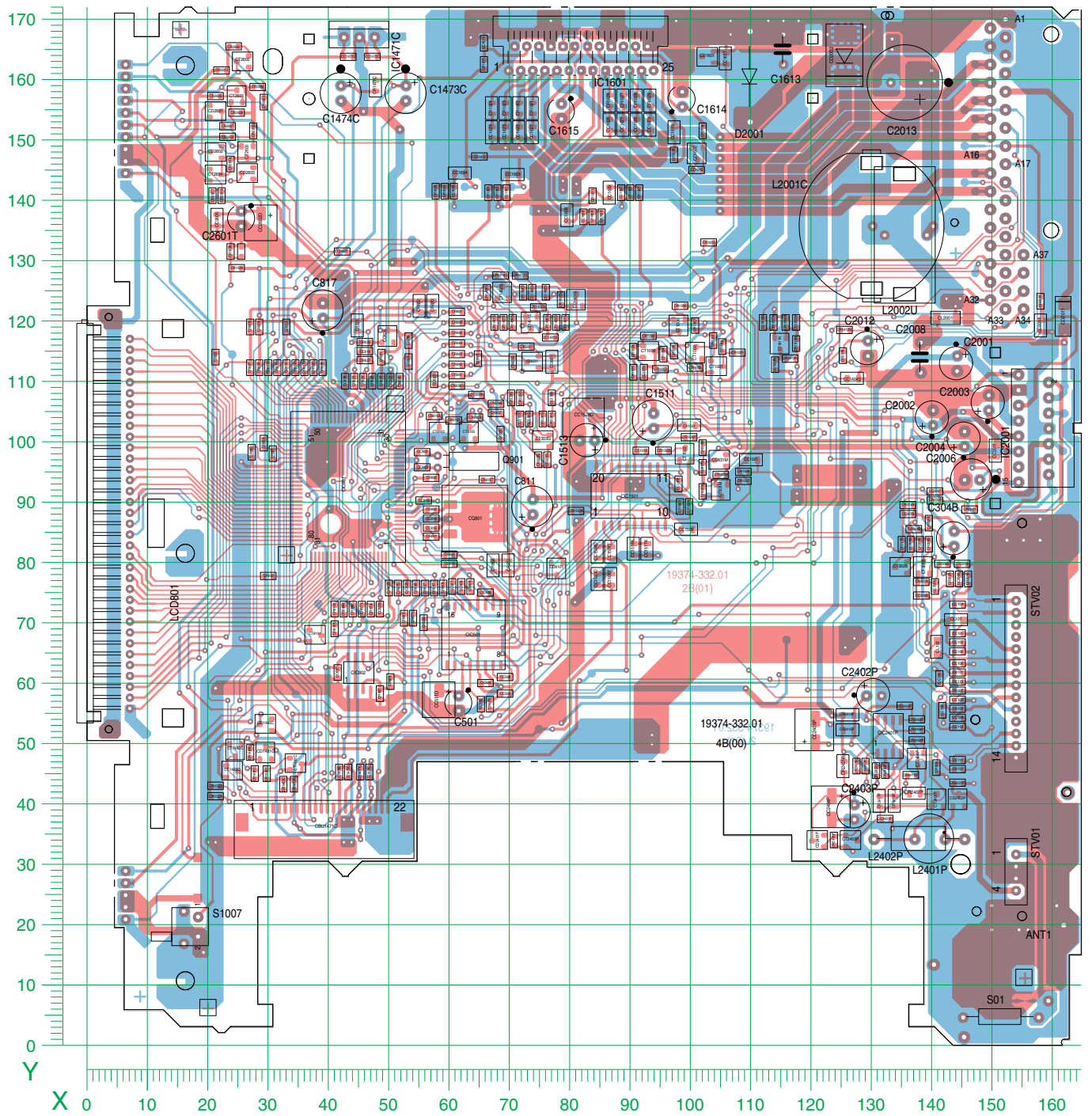


Seite / page
16



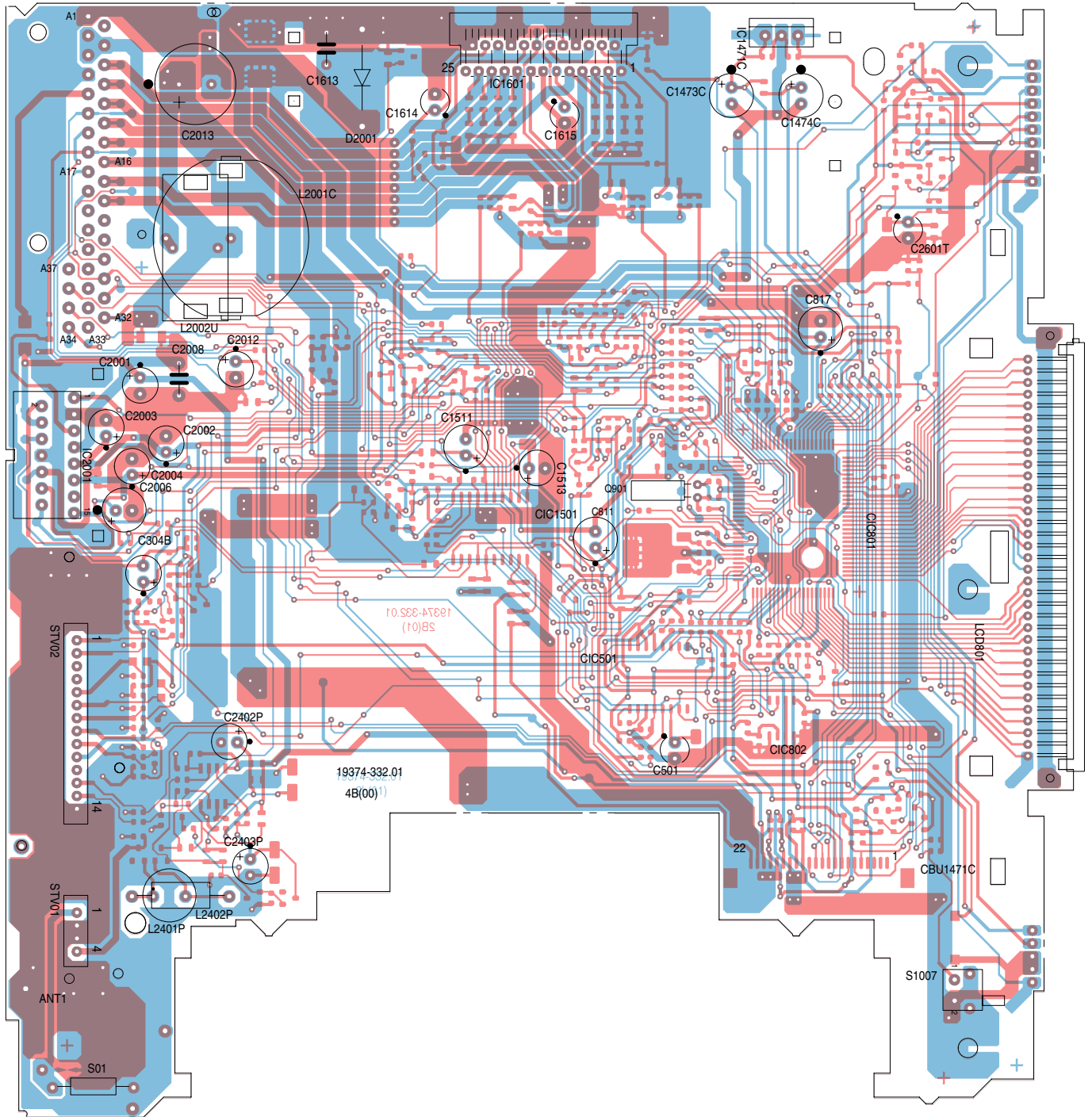
ANSCHLUSSPLATTE
CONNECTION BOARD

Haupt-Platte / Main Board (Sicht auf Bestückungsseite / View on Component Side)



**Für die tatsächliche Bauteilbestückung ist das Schaltbild maßgebend!
The circuit diagram is relevant for the actual component assembly!**

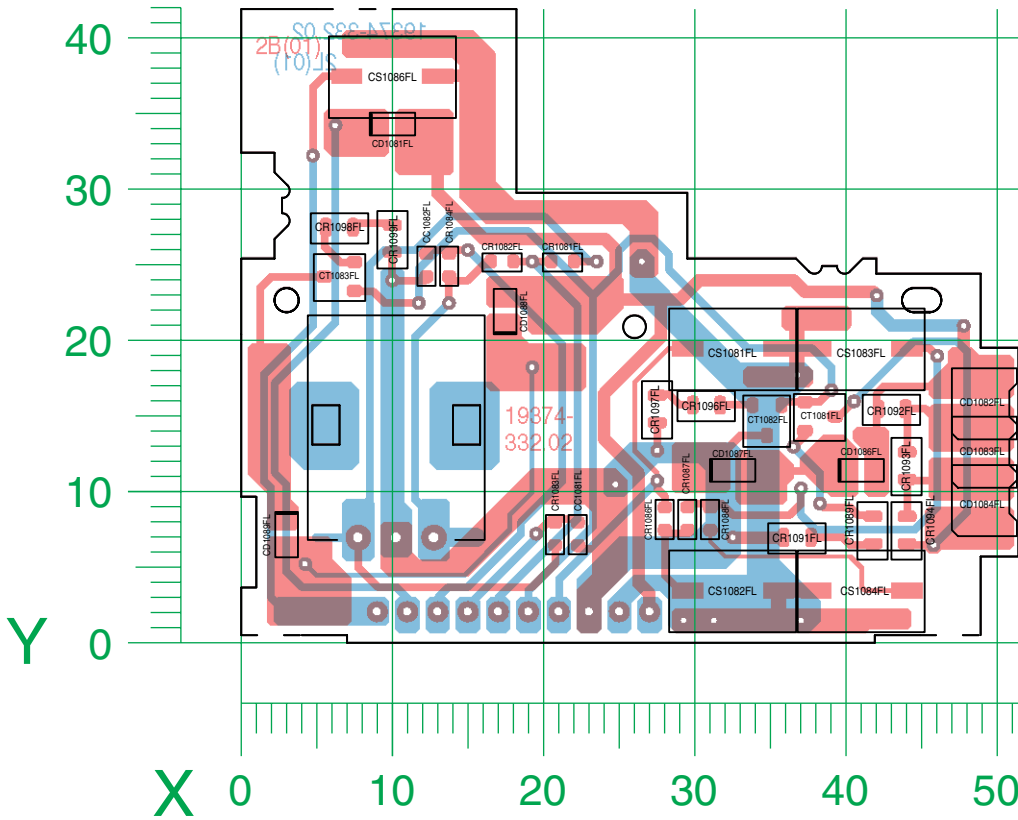
Haupt-Platte / Main Board (Bedrahtete Bauteile, Sicht auf Lötseite / Wired Components, view on solder Side)



**Für die tatsächliche Bauteilbestückung ist das Schaltbild maßgebend!
The circuit diagram is relevant for the actual component assembly!**

Bedien-Platte links / Operating Board left

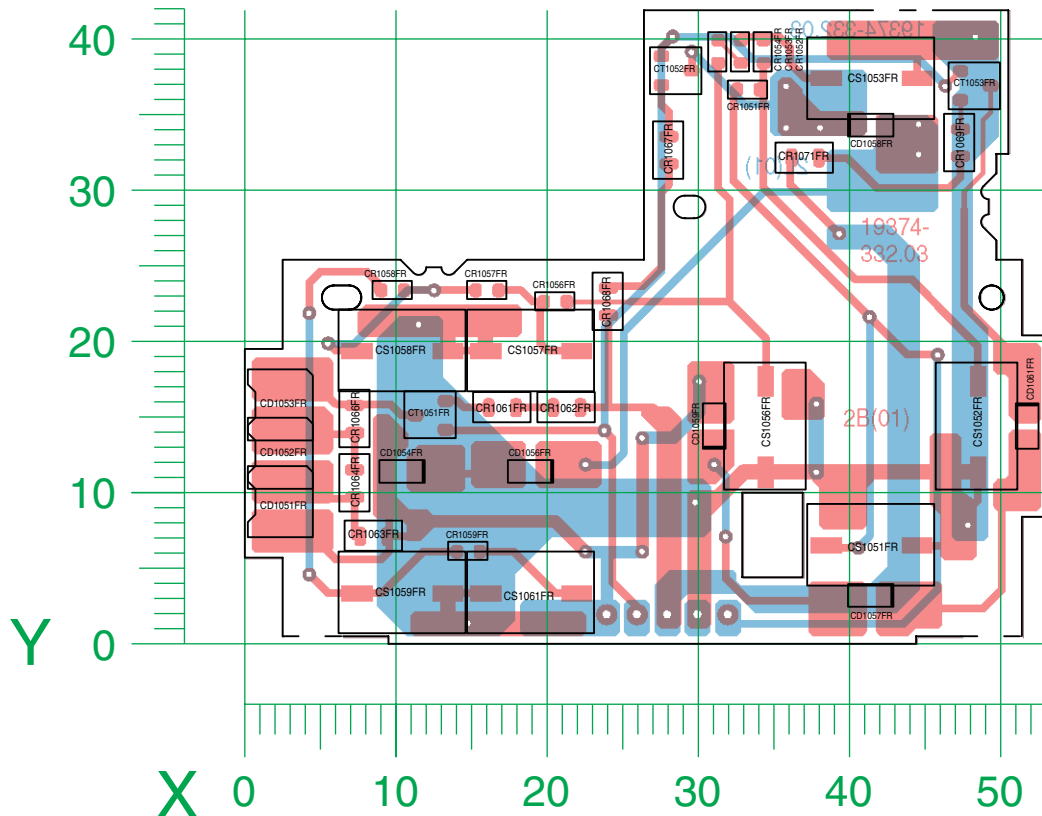
Sicht auf Bestückungsseite



Pos.-Nr./ Pos. No.	Koordinaten/ Coordinates	
	X	Y
CC1081FL	22	7
CC1082FL	12	25
CD1081FL	10	34
CD1082FL	49	16
CD1083FL	49	13
CD1084FL	49	10
CD1086FL	41	12
CD1087FL	32	12
CD1088FL	17	22
CD1089FL	2	7
CR1081FL	21	25
CR1082FL	17	25
CR1083FL	20	7
CR1084FL	13	25
CR1086FL	27	8
CR1087FL	29	8
CR1088FL	31	8
CR1089FL	41	8
CR1091FL	36	7
CR1092FL	42	15
CR1093FL	44	12
CR1094FL	44	8
CR1096FL	30	16
CR1097FL	27	15
CR1098FL	6	28
CR1099FL	10	27
CS1081FL	32	20
CS1082FL	32	4
CS1083FL	41	20
CS1084FL	41	4
CS1086FL	10	38
CT1081FL	38	15
CT1082FL	34	15
CT1083FL	6	24
G1081FL	10	14

Bedien-Platte rechts / Operating Board right

Sicht auf Bestückungsseite



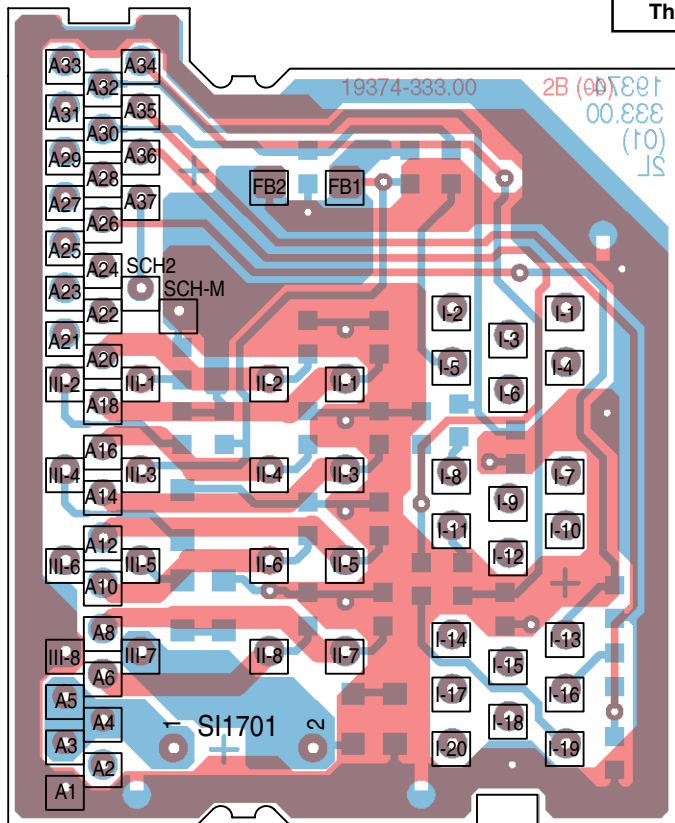
Pos.-Nr./ Pos. No.	Koordinaten/ Coordinates	
	X	Y
CD1051FR	3	10
CD1052FR	3	13
CD1053FR	3	16
CD1054FR	11	12
CD1056FR	19	12
CD1057FR	42	3
CD1058FR	42	34
CD1059FR	32	15
CD1061FR	52	15
CR1051FR	34	37
CR1052FR	35	39
CR1053FR	33	39
CR1054FR	32	39
CR1056FR	21	23
CR1057FR	17	23
CR1058FR	10	23
CR1059FR	15	6
CR1061FR	18	16
CR1062FR	22	16
CR1063FR	9	7
CR1064FR	8	11
CR1066FR	8	15
CR1067FR	28	33
CR1068FR	25	23
CR1069FR	48	33
CR1071FR	37	32
CS1051FR	42	7
CS1052FR	49	15
CS1053FR	42	38
CS1056FR	35	15
CS1057FR	19	20
CS1058FR	11	20
CS1059FR	11	4
CS1061FR	19	4
CT1051FR	13	15
CT1052FR	29	38
CT1053FR	49	37

**Für die tatsächliche Bauteilbestückung ist das Schaltbild maßgebend!
The circuit diagram is relevant for the actual component assembly!**

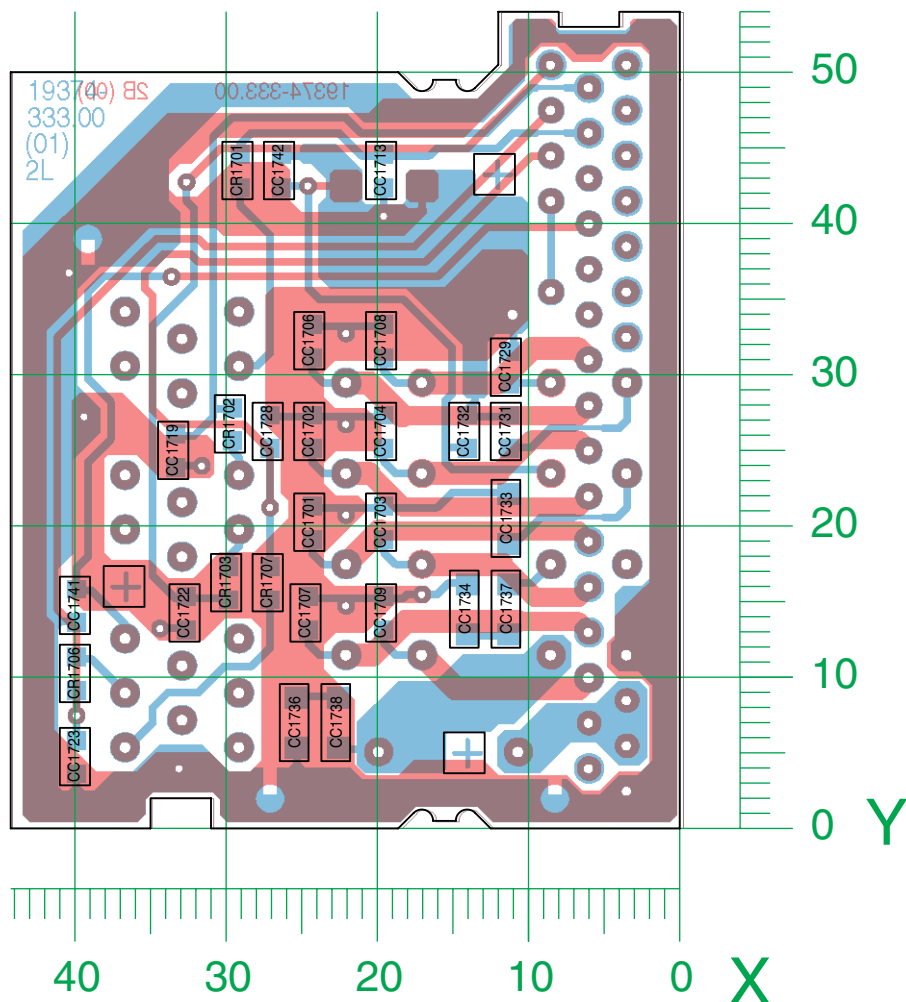
Anschluss-Platte / Connection Board

Sicht auf Bestückungsseite

Für die tatsächliche Bauteilbestückung ist das Schaltbild maßgebend!
The circuit diagram is relevant for the actual component assembly!



Sicht auf Lötseite



Pos.-Nr./ Pos. No.	Koordinaten/ Coordinates	
	X	Y
CC1701	24	20
CC1702	24	26
CC1703	19	20
CC1704	19	26
CC1706	24	32
CC1707	24	14
CC1708	19	32
CC1709	19	14
CC1713	19	43
CC1719	33	25
CC1722	33	14
CC1723	40	5
CC1728	27	26
CC1729	11	30
CC1731	11	26
CC1732	14	26
CC1733	11	20
CC1734	14	15
CC1736	25	7
CC1737	11	15
CC1738	22	7
CC1741	40	15
CC1742	26	43
CR1701	29	43
CR1702	29	27
CR1703	30	16
CR1706	40	10
CR1707	27	16

Ersatzteilliste Spare Parts List

GRUNDIG CAR AUDIO

6 / 2002

SCD 3590 RDS

MATERIAL-NR. / PART NO.: 918406835100
BESTELL-NR. / ORDER NO.: GHN0300

POS. NR. POS. NO.	ABB. FIG.	MATERIAL-NR. PART NUMBER	ANZ. QTY.	BEZEICHNUNG (D)	DESCRIPTION (GB)
		918406835100		SCD 3590 RDS KEIN E-TEIL	SCD 3590 RDS NO SPARE PART
0001.000		720118609900		SCD 3590 RDS TAUSCHGERAET	SCD 3590 RDS EXCHANGE SET
0002.000	1	184060910001		BLENDE KPL	MASK CPL
0005.000	1	184040320003		DREHKNOPF	ROTARY KNOB
0009.000		184040410004		REFLEKTOR DISPLAY	REFELCTOR DISPLAY
0010.000		197202800000		FLUESSIGKRISTALLANZEIGE	LIQUID CRYSTAL DISPLAY
0019.000		184040240001		FEDER AUSWERFER	SPRING EJECTOR
0020.000	1	184060850001		BEDIENTEIL KPL	CONTROL UNIT CPL
0023.000		184040880000		ETUI	CASE
0025.000		197716170117		ANSCHLUSSGEHAEUSE	CONNECTION TERMINAL
0027.000		183000990103		ANTENNENBUCHSE KPL	ANTENNA SOCKET CPL
0028.000		181470350000		ANTENNEN-ADAPTER	ANTENNA-ADAPTER
0029.000		181470360000		ADAPTER-CLIPS	ADAPTER-CLIPS
0030.000		120370400000		EINBAURAHMEN KPL GEN BP8-	MOUNTING FRAME CPL GEN BP
0033.000		182700210001	2	EINBAUFEDER	MOUNTING SPRING
0038.000		197726320000	2	DEMONTAGEBUEGEL	DISMOUNTING BOW
0040.000		184060800000		PHONE ADAPTER	PHONE ADAPTER
0045.000		193732930000		TUNER MODUL (3000/5000/6000)	TUNER MODULE (3000/5000/6000)
0050.000		197230510001		LAUFWERK ALPINE DP23S57G	DRIVE MECHANISM ALPINE DP23S57G
		184069416100		BEDIENUNGSANLEITUNG D/GB/F/I/NL/E/P	OPERATING INSTRUCTION D/GB/F/I/NL/E/P
		184069416300		BEDIENUNGSANLEITUNG SK/DK/N/S/SF	OPERATING INSTRUCTION SK/DK/N/S/SF
		720107714200		SERVICE MANUAL D/GB	SERVICE MANUAL D/GB

1


184060910001



184040320003

184040850001

ÄNDERUNGEN VORBEHALTEN / SUBJECT TO ALTERATION

POS. NR. POS. NO.	MATERIAL-NR. PART NUMBER	BEZEICHNUNG DESCRIPTION	POS. NR. POS. NO.	MATERIAL-NR. PART NUMBER	BEZEICHNUNG DESCRIPTION
C 02013	845324210700	ELKO 2200UF 16V 105C RM5	CT 01402	830100684800	SMD TRANS BC848C/ BC847C
CD 00831	830921001600	SMD DIODE BAS16 AV215 -G8	CT 01481	830100681800	SMD TRANS BC818-40/ BC817
CD 01051	832601367600	SMD LE-DIODE LYA676-Q/R E	CT 01482	830116013500	SMD TRANS BCR135 SIE AV21
CD 01053	832601367600	SMD LE-DIODE LYA676-Q/R E	CT 01483	830100684800	SMD TRANS BC848C/ BC847C
CD 01054	832601467600	SMD LE-DIODE LYM676-Q/R E	CT 01502	830116013500	SMD TRANS BCR135 SIE AV21
CD 01056	832601467600	SMD LE-DIODE LYM676-Q/R E	CT 01811	830100484800	SMD TRANS BC848B/ BC847B
CD 01057	832601467600	SMD LE-DIODE LYM676-Q/R E	CT 02601	830100684800	SMD TRANS BC848C/ BC847C
CD 01058	832601467600	SMD LE-DIODE LYM676-Q/R E	CT 02602	830100684800	SMD TRANS BC848C/ BC847C
CD 01059	832601467600	SMD LE-DIODE LYM676-Q/R E	CT 02603	830100684800	SMD TRANS BC848C/ BC847C
CD 01061	832601467600	SMD LE-DIODE LYM676-Q/R E	CT 02604	830100684800	SMD TRANS BC848C/ BC847C
CD 01081	832602167000	SMD LE-DIODE LSM670JK	CT 08101	830116013500	SMD TRANS BCR135 SIE AV21
CD 01082	832601367600	SMD LE-DIODE LYA676-Q/R E	CT 08102	830116013500	SMD TRANS BCR135 SIE AV21
CD 01084	832601367600	SMD LE-DIODE LYA676-Q/R E	CT 08103	830116013500	SMD TRANS BCR135 SIE AV21
CD 01086	832601467600	SMD LE-DIODE LYM676-Q/R E	D 02001	830921540100	DIODE 1N5401G GI/FAG AV6
CD 01087	832601467600	SMD LE-DIODE LYM676-Q/R E	G 01081	194110220001	ENCODER EC11B ALPS
CD 01088	832601467600	SMD LE-DIODE LYM676-Q/R E	IC 01471	830500780800	IC 7808 5% SGS
CD 01089	832601467600	SMD LE-DIODE LYM676-Q/R E	IC 01601	830540827600	IC TA8276H TOS
CD 01401	830921001600	SMD DIODE BAS16 AV215 -G8	IC 02001	830520495300	IC L4953G SGS
CD 01481	830921001600	SMD DIODE BAS16 AV215 -G8	L 02001	814052289000	DR 97UH 15% LIEGEND LION
CD 01482	830921001600	SMD DIODE BAS16 AV215 -G8	Q 00901	838220079700	SCHWINGQUARZ 32,768 KHZ /
CD 01601	830931309900	SMD DIODE BAV99 AV215-G8	S 01007	194011080000	SCHALTER SPPB61 ALPS
CD 01602	830921001600	SMD DIODE BAS16 AV215 -G8	SI 01701 	831570310000	FLACH-SI. 10 A
CD 02011	832532801000	SMD DIODE BYG10D TEMIC/ F			
CD 02601	830921001600	SMD DIODE BAS16 AV215 -G8			
CD 02602	830921001600	SMD DIODE BAS16 AV215 -G8			
CD 02603	830921001600	SMD DIODE BAS16 AV215 -G8			
CD 08101	830921001600	SMD DIODE BAS16 AV215 -G8			
CD 08201	830931309900	SMD DIODE BAV99 AV215-G8			
CIC 00501	830582658100	SMD IC SAA6581T PHI AV21			
CIC 00801	830587831600	SMD IC UPD780308GF-064-3BA			
CIC 00802	720085383800	SMD IC BR24C08F PROG.KPL.			
CIC 01501	830584746000	SMD IC TDA7460			
CQ 00801	838270404300	SMD QUARZ #43 4,332MHZ			
CS 01051	194011070000	TASTSCHALTER SKQYP ALPS			
CS 01052	194011070000	TASTSCHALTER SKQYP ALPS			
CS 01053	194011070000	TASTSCHALTER SKQYP ALPS			
CS 01056	194011070000	TASTSCHALTER SKQYP ALPS			
CS 01057	194011070000	TASTSCHALTER SKQYP ALPS			
CS 01058	194011070000	TASTSCHALTER SKQYP ALPS			
CS 01059	194011070000	TASTSCHALTER SKQYP ALPS			
CS 01061	194011070000	TASTSCHALTER SKQYP ALPS			
CS 01081	194011070000	TASTSCHALTER SKQYP ALPS			
CS 01082	194011070000	TASTSCHALTER SKQYP ALPS			
CS 01083	194011070000	TASTSCHALTER SKQYP ALPS			
CS 01084	194011070000	TASTSCHALTER SKQYP ALPS			
CS 01086	194011070000	TASTSCHALTER SKQYP ALPS			
CT 00301	830100684800	SMD TRANS BC848C/ BC847C			
CT 00302	830100685800	SMD TRANS BC858C/ BC857C			
CT 00303	830100684800	SMD TRANS BC848C/ BC847C			
CT 00831	830100685800	SMD TRANS BC858C/ BC857C			
CT 01001	830100684800	SMD TRANS BC848C/ BC847C			
CT 01002	830100684800	SMD TRANS BC848C/ BC847C			
CT 01006	830100685800	SMD TRANS BC858C/ BC857C			
CT 01008	830100684800	SMD TRANS BC848C/ BC847C			
CT 01051	830100684800	SMD TRANS BC848C/ BC847C			
CT 01052	830100684800	SMD TRANS BC848C/ BC847C			
CT 01053	830100684800	SMD TRANS BC848C/ BC847C			
CT 01081	830100684800	SMD TRANS BC848C/ BC847C			
CT 01082	830100684800	SMD TRANS BC848C/ BC847C			
CT 01083	830100684800	SMD TRANS BC848C/ BC847C			
CT 01401	830100684800	SMD TRANS BC848C/ BC847C			

Es gelten die Vorschriften und Sicherheitshinweise gemäß dem Service Manual "Sicherheit", Mat.-Nummer 720108000000, sowie zusätzlich die eventuell abweichenden, landesspezifischen Vorschriften!



The regulations and safety instructions shall be valid as provided by the "Safety" Service Manual, part number 720108000000, as well as the respective national deviations.

ÄNDERUNGEN VORBEHALTEN / SUBJECT TO ALTERATION

